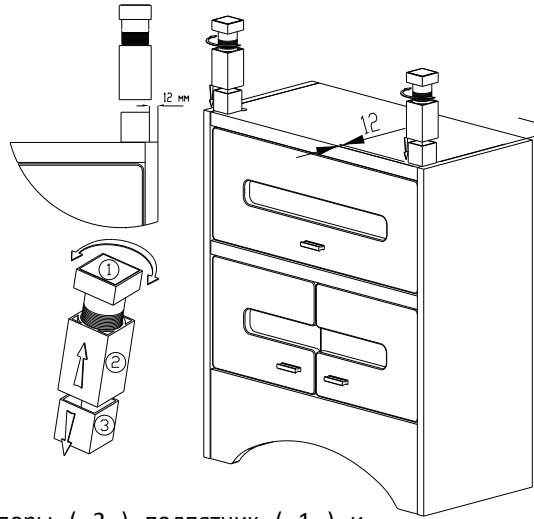
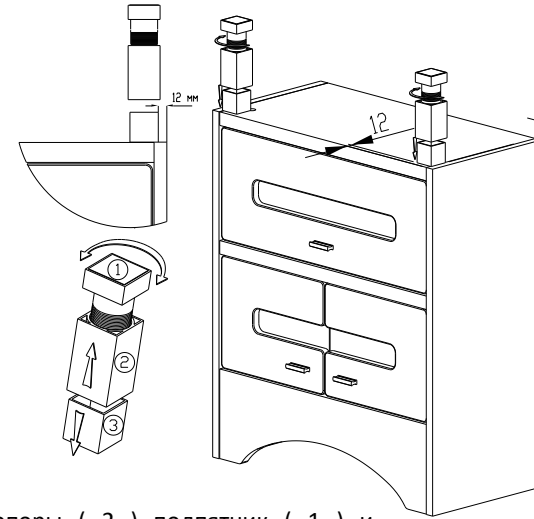


Схема установки мебельных опор



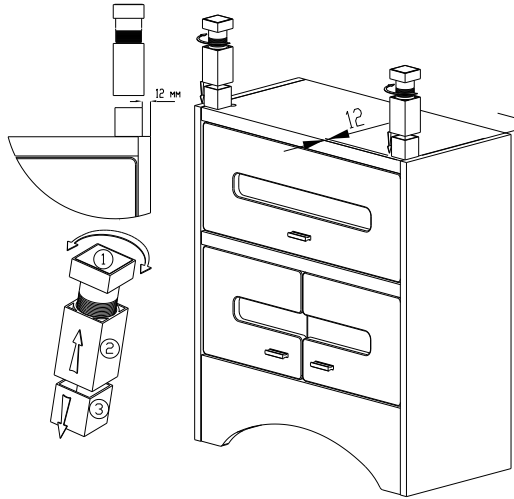
- ✓ Выкрутить из опоры (2) подпятник (1) и выдавить крепёжную площадку (3);
- ✓ Закрепить на изделии крепёжную площадку (3) шурупом 4 x 16 согласно схемы установки;
- ✓ Вставить опору (2) в крепёжную площадку (3) и вкрутить подпятник (1).

Схема установки мебельных опор



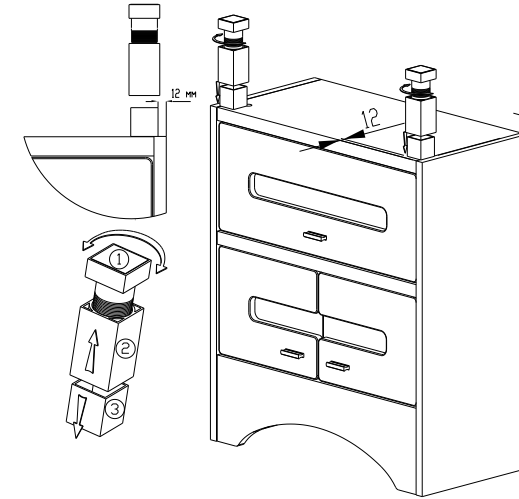
- ✓ Выкрутить из опоры (2) подпятник (1) и выдавить крепёжную площадку (3);
- ✓ Закрепить на изделии крепёжную площадку (3) шурупом 4 x 16 согласно схемы установки;
- ✓ Вставить опору (2) в крепёжную площадку (3) и вкрутить подпятник (1).

Схема установки мебельных опор



- ✓ Выкрутить из опоры (2) подпятник (1) и выдавить крепёжную площадку (3);
- ✓ Закрепить на изделии крепёжную площадку (3) шурупом 4 x 16 согласно схемы установки;
- ✓ Вставить опору (2) в крепёжную площадку (3) и вкрутить подпятник (1).

Схема установки мебельных опор



- ✓ Выкрутить из опоры (2) подпятник (1) и выдавить крепёжную площадку (3);
- ✓ Закрепить на изделии крепёжную площадку (3) шурупом 4 x 16 согласно схемы установки;
- ✓ Вставить опору (2) в крепёжную площадку (3) и вкрутить подпятник (1).